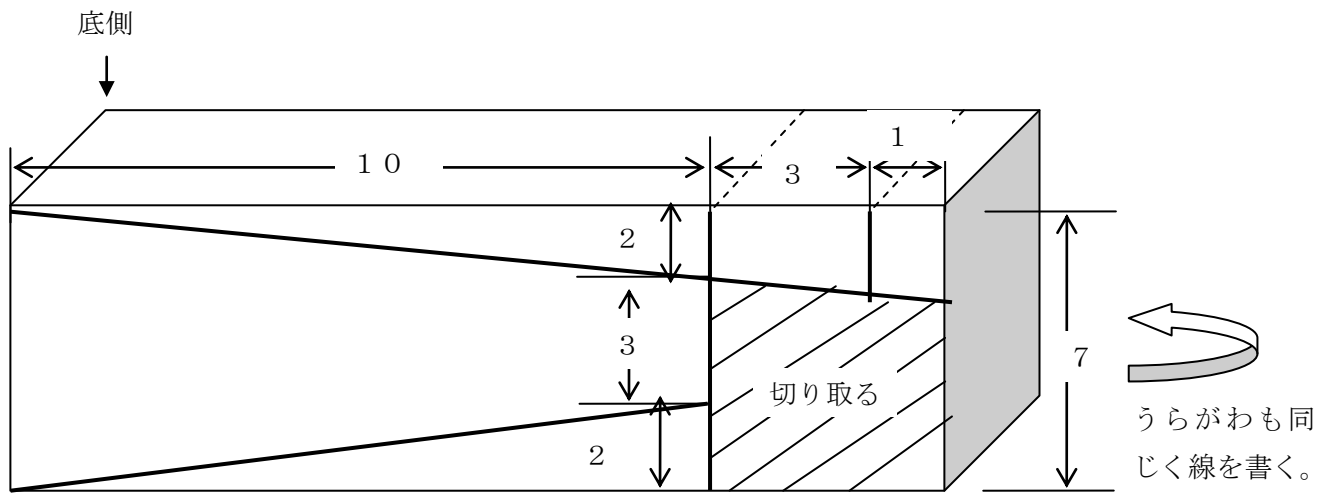


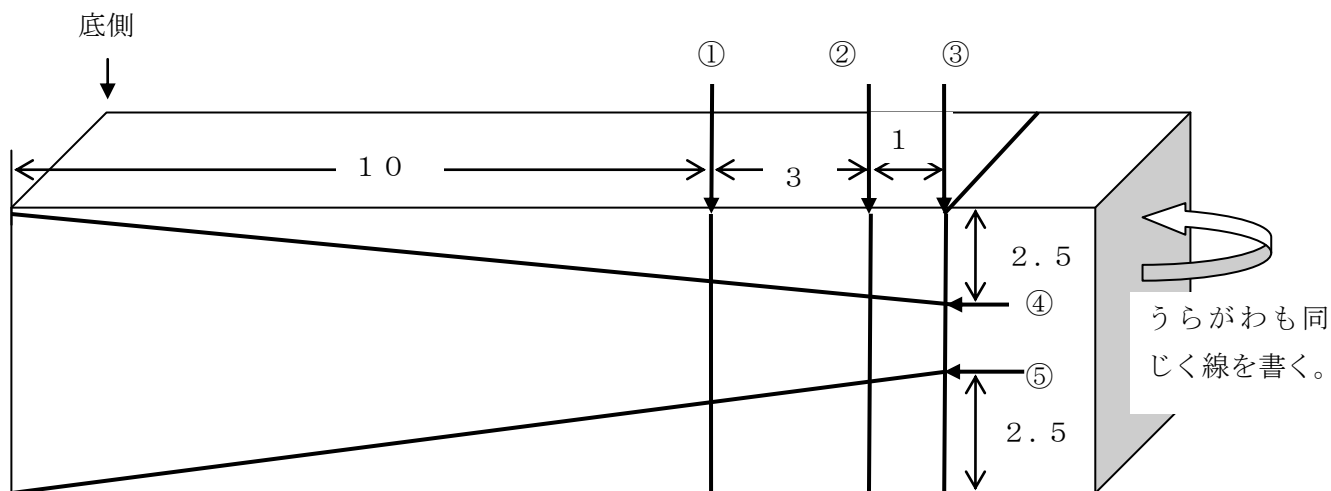
アーチ用ブロック

全体設計図（数字は、c m）

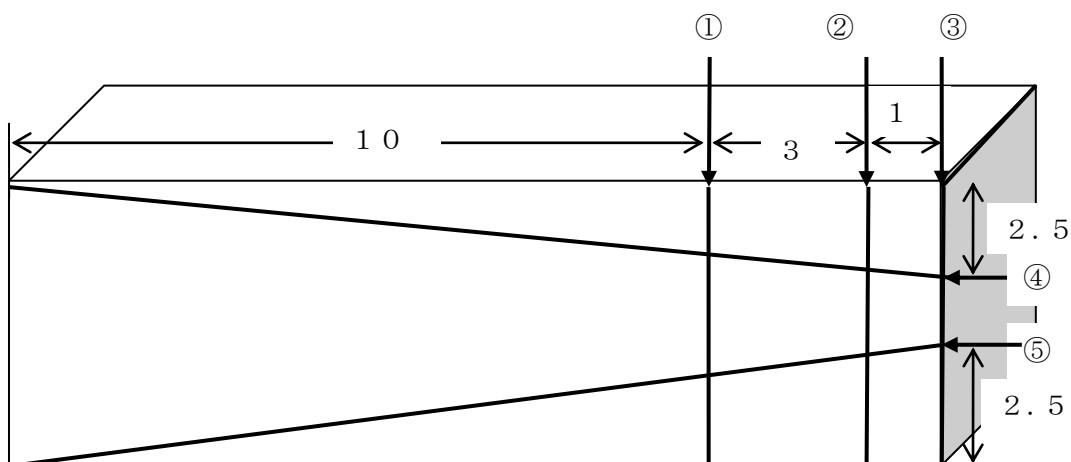


作り方 (数字は、cm)

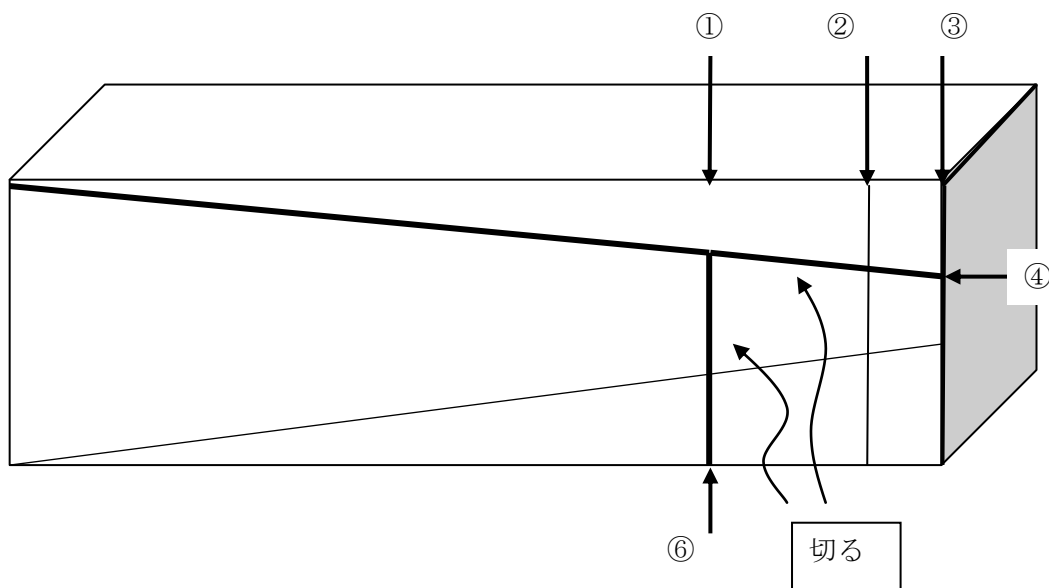
1、①から⑤までの線を書く。うらがわも書く。



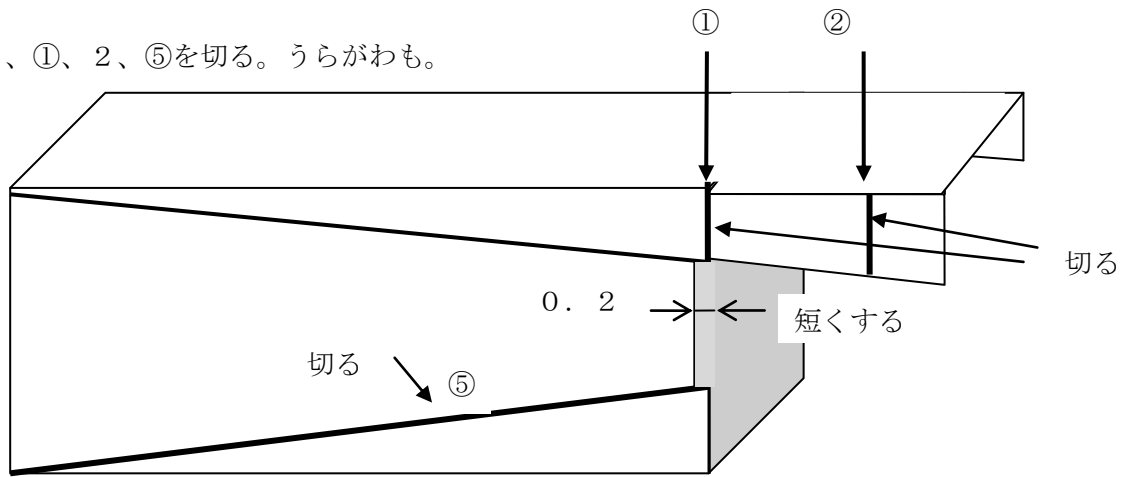
2、牛乳パックの上の部分を③の線から切り取る。うらがわも。



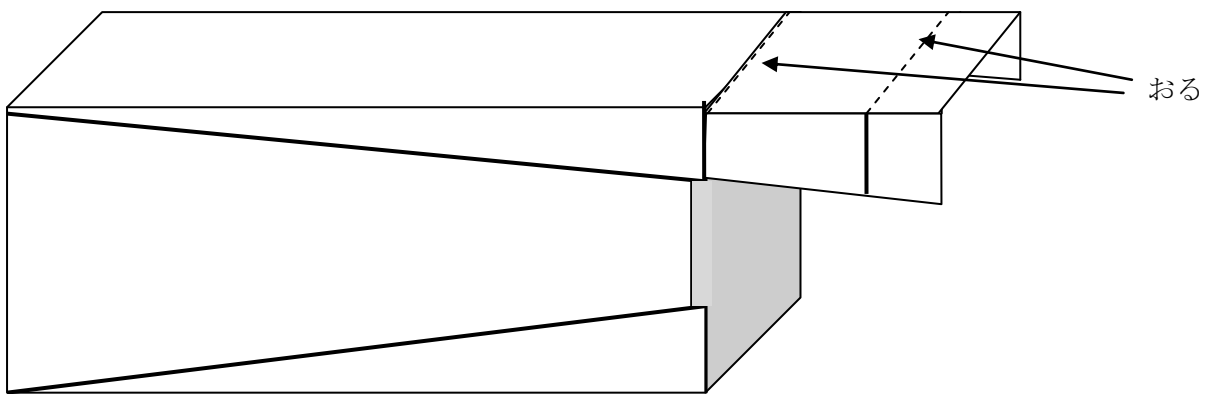
3、④と⑥のところを切る。うらがわも。



4、①、②、⑤を切る。うらがわも。



5、牛乳パックの上の部分を2か所、内側に折る。



6、図のように箱のようにして、テープではる。

